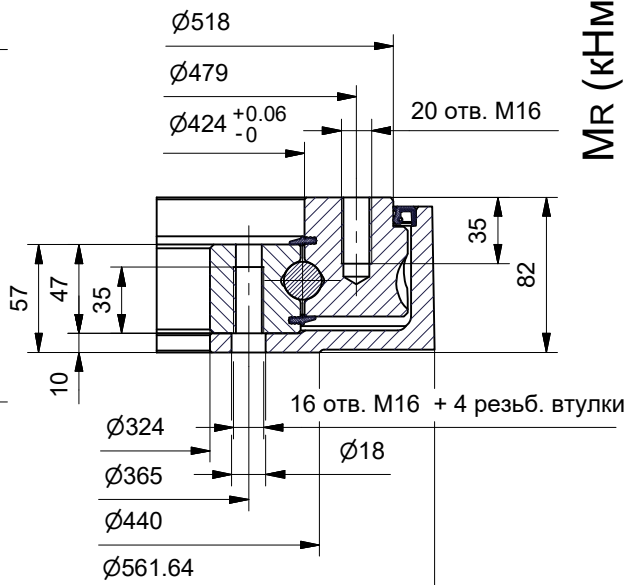
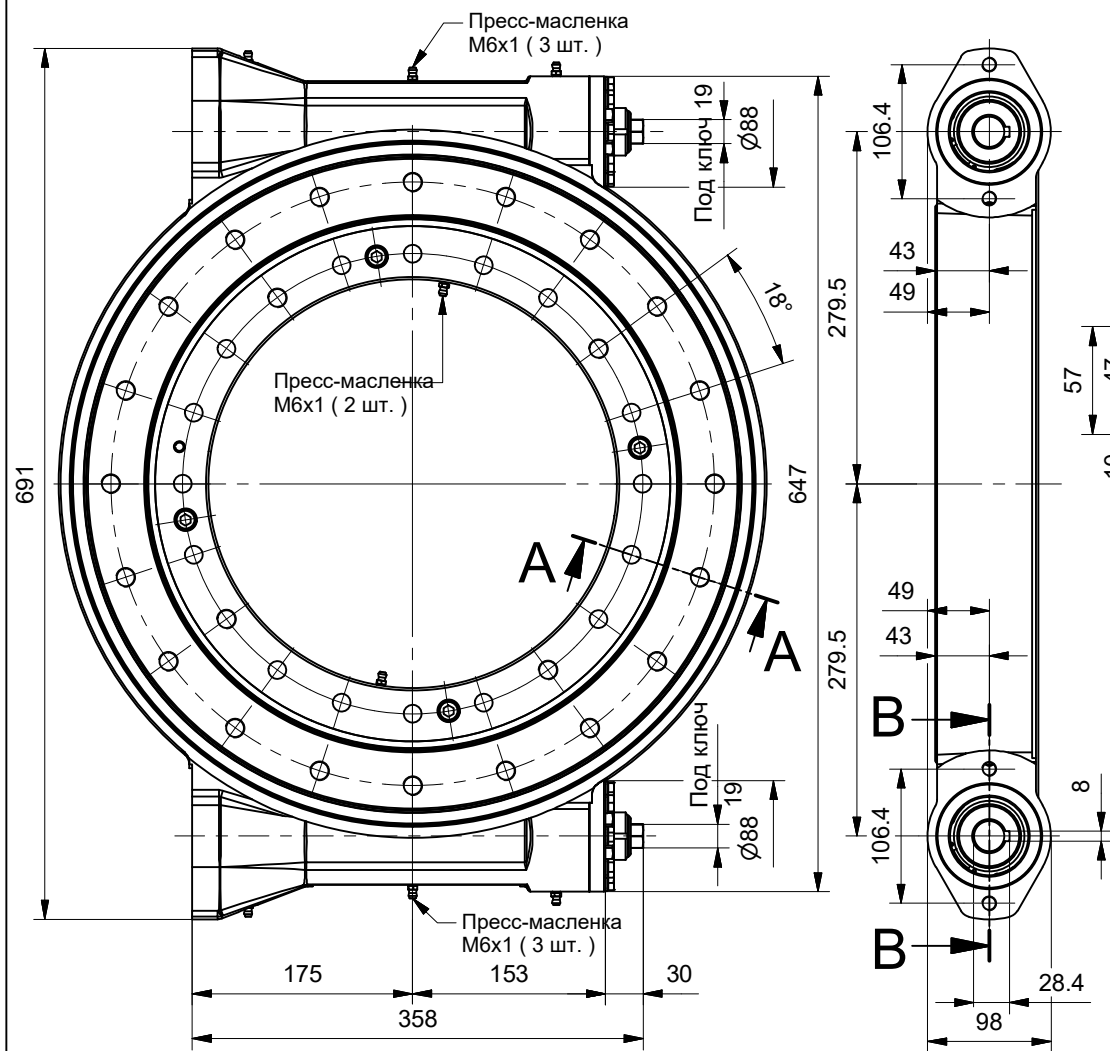
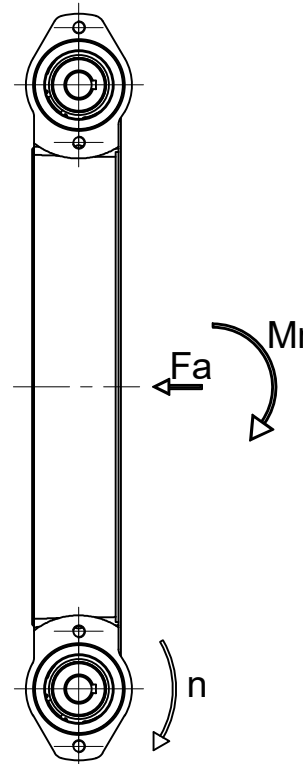
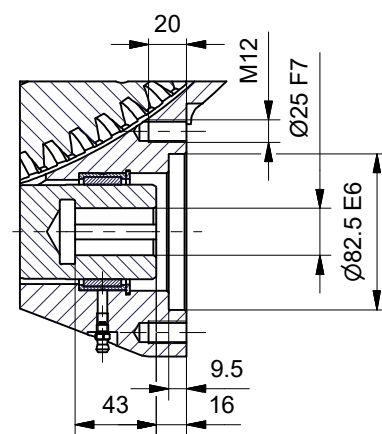


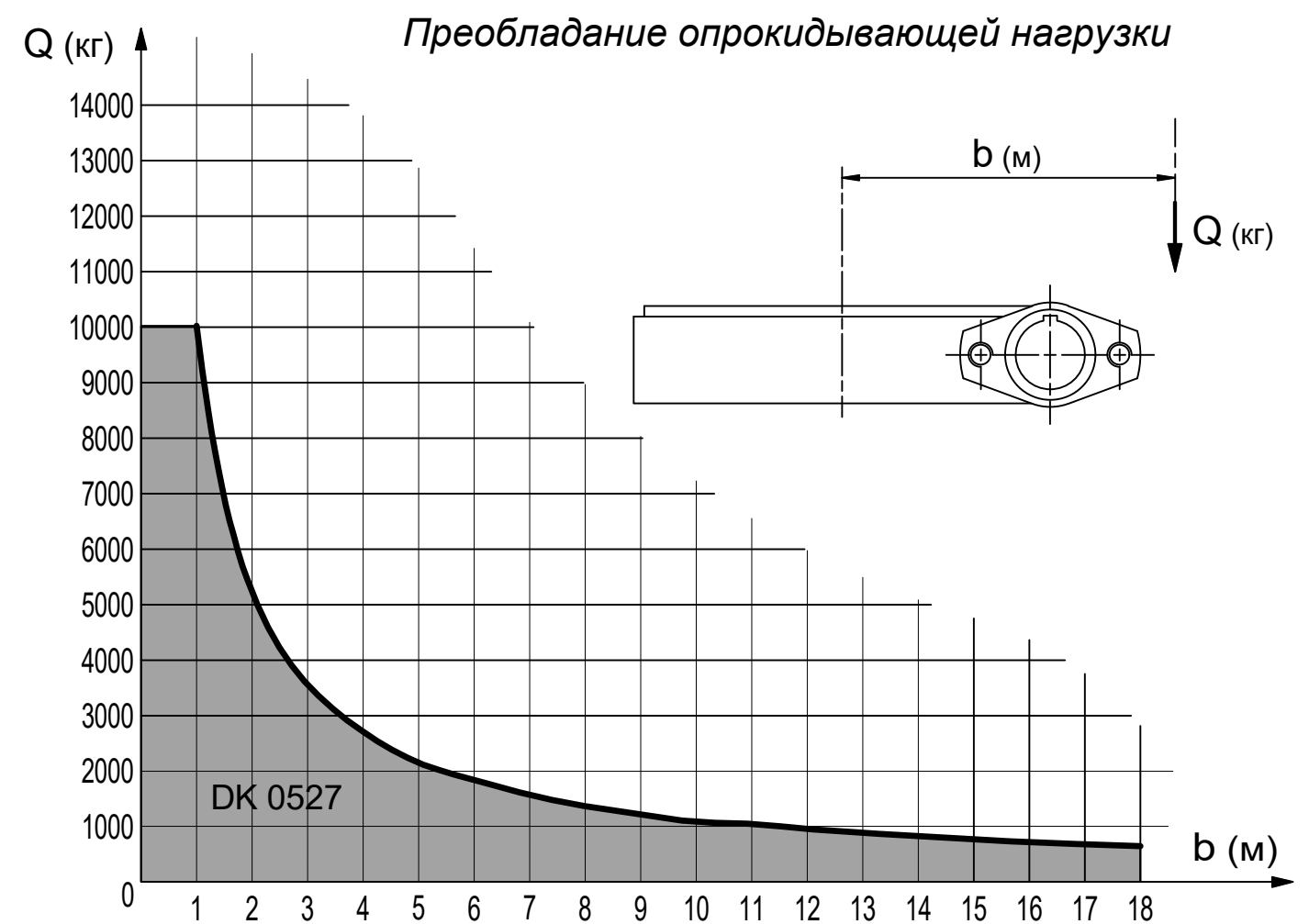
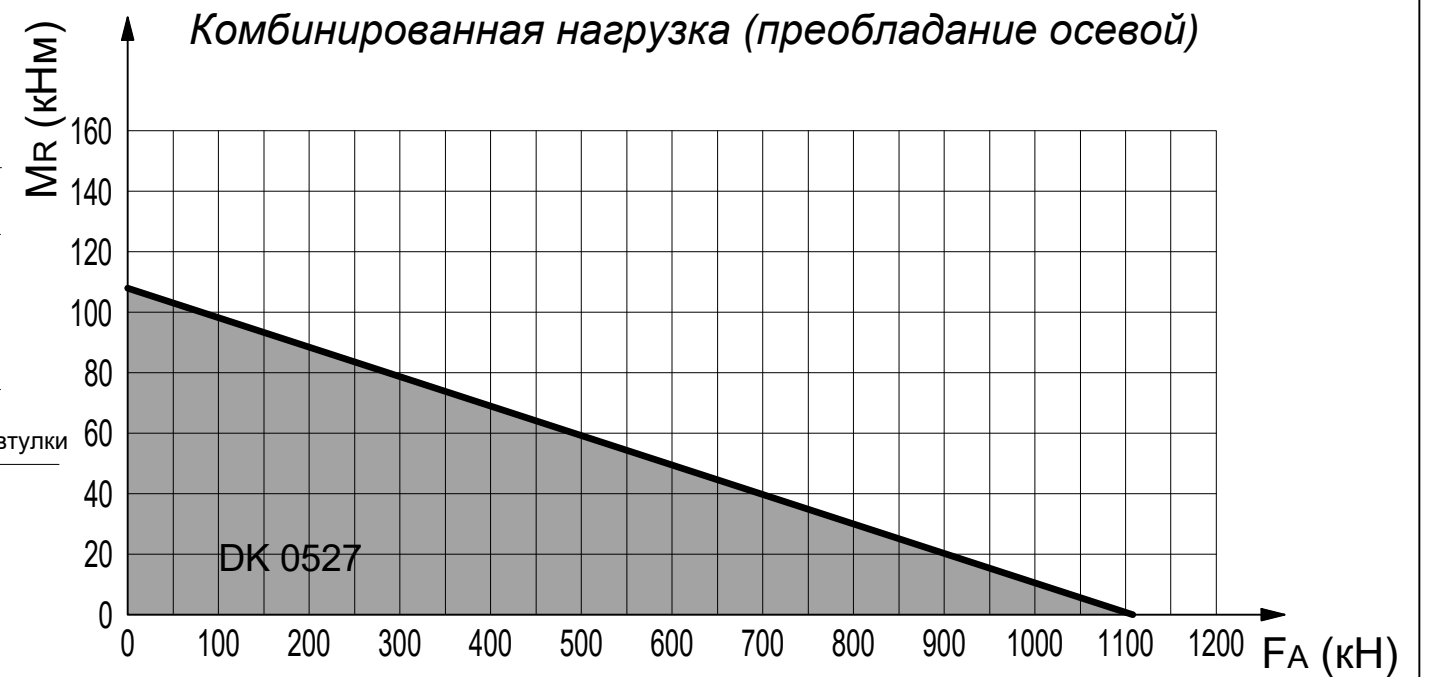
ГАБАРИТНЫЕ РАЗМЕРЫ



Сечение В-В



ДИАГРАММЫ НАГРУЗОК



ТЕХНИЧЕСКИЕ ХАРАКТЕРИСТИКИ

Передаточное соотнош. $r = 1 : 103$

Макс. част. вращ. на входе $n = 200$ об/мин

Макс. момент на выходе $\left\{ \begin{array}{l} \text{постоян.} \\ \text{кратковрем.} \end{array} \right.$ $M_u = 31200$ Нм
 $M_p = 31200$ Нм

Макс. опрокидывающий момент (момент торможения) $M_f = 31200$ Нм

Отсутствие проворота в обратном направлении не гарантируется

Масса 91 кг



ЛИСТ ТЕХНИЧЕСКИХ ДАННЫХ
 ОПОРНО-ПОВОРОТНОЕ УСТРОЙСТВО DK0527

КОД GRXDK0527D Изм. 00